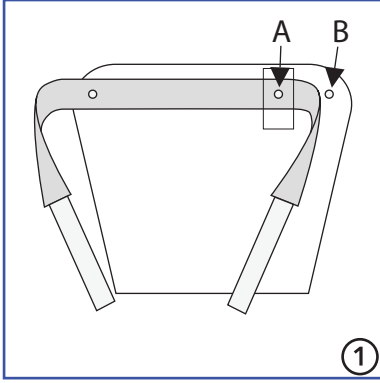
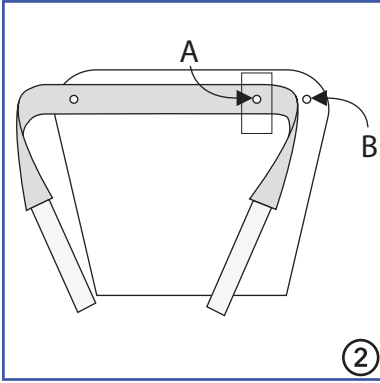




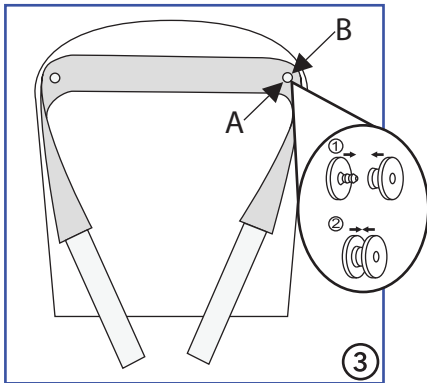
YÜZ KORUMA KALKANI KULLANMA KILAVUZU



Koruyucu maskeyi torbasından çıkarın

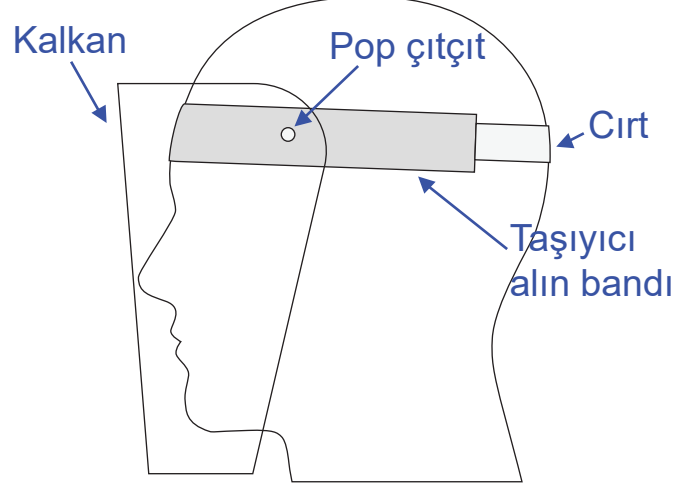


Mavi alın bandının üzerine etiketle sabitlenmiş Pop Çıtçıtın erkek parçasını (A) şeffaf kalkan üzerine takılı olan dişi karşılığının (B) üzerine getirin



İç içe geçirerek Pop Çıtçıtı sabitleyin

SCHÜTZERMED® FPS



Teknik Özellikler

Koruyucu şeffaf kalkan

Hammadde: Food contact, Antifog PET

Ölçüler: 28 x 22,5 cm (en x boy)

Kalınlık: 250 mikron

Renk: Şeffaf

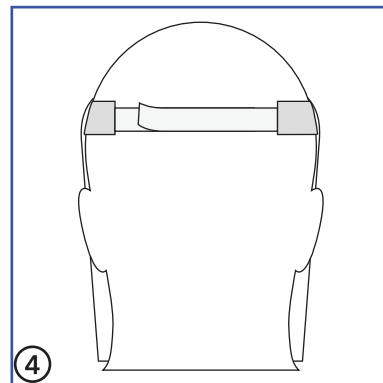
Başı saran alın bandı

Hammadde :Hava geçirgen PP SB nonwoven kumaş

Renk : Mavi

Velkro cırt : Beyaz

1 ürünün net ağırlığı : 21,7 gr



Bandı alnınıza sarın ve kafanıza göre ayarlayarak başınızın arkasında sabitleyin

UYARILAR

Yüz kalkanı ile ateşe yaklaşmayın
Çocuklar yetişkin denetimi altında kullanılmalıdır
Su ve sabun içerikli temizlik malzemeleri
kullanarak elde yıkanıp temizlenebilir

